

GAMA SVEST-12-C

VITRINA EXPOSITORA MODULAR / SERVE OVER COUNTER



Clase Eficiencia Energética *
Energy Efficiency Class *



CARACTERÍSTICAS GENERALES

- Vitrina remota de servicio asistido para conectar a unidad motocondensadora o central frigorífica.
- Cristal frontal templado securizado elevable
- Encimera de trabajo en acero inoxidable AISI-304
- Sin estante de cristal intermedio
- Perfilera en aluminio anodizado
- Exterior: zócalo inferior en RAL 9005, franja superior e inferior en chapa a elegir de colores disponibles
- Interior pintado en epoxi blanco RAL 9003
- Salida de tuberías por parte inferior
- Evaporador HFC con recubrimiento anticorrosión acabado epoxi
- Juego de válvula solenoide y de expansión termostática R-449A / R-448A o R-134a
- Desescarche natural del evaporador
- Ventiladores electromecánicos
- Control electrónico e indicador de temperatura en parte delantera de plano de exposición
- Iluminación LED 24v 4000k en encimera superior
- Temperatura de producto, según EN-ISO-23953:
 - M1: -1º+5ºC, apropiado para carnes y embutidos
 - Clase climática 4 (30ºC, 55 %H.R)
- Laterales visión incluidos en el precio (espesor 40mm), opcional panorámicos (espesor 20mm)
- El paragolpes de tubo es opcional en todos los modelos (no incluido de serie)
- Se recomienda canalizar el agua de descarche hasta acometida de aguas
- Refrigeración por otros gases: CONSULTAR

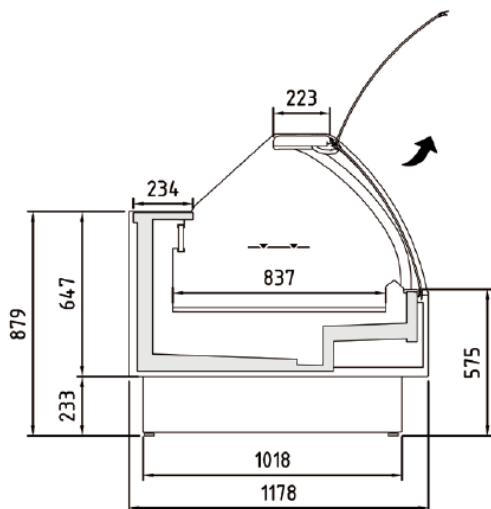
GENERAL FEATURES

- Serve over counter ready to connect to condensing unit or refrigeration plant
- Tempered securized liftable frontal glass
- Worktop in stainless steel AISI 304
- Without intermediate glass shelf
- Anodized aluminum profiling
- As standard: plinth in colour RAL 9005, inferior and superior decorative stripe choose from available colours
- Interior painted in white epoxy RAL 9003
- Pipe outlet by bottom
- HFC evaporator with epoxy finish anti-corrosion coating
- R-449A / R-448A or R-134a solenoid and thermostatic expansion valves kit
- Adjustable shelves in height and angle, with 40 mm price holders included
- Natural defrost of evaporator
- Electromechanic fans
- Electronic control and temperature indicator in exposition deck
- 24v LED lighting on superior worktop in 4000k colour
- Product temperature, according to EN-ISO-23953:
 - M1: -1º+5ºC, suitable for meat and sausages
 - Climatic class 4 (30ºC, 55% H.R)
- Side view included in the price (thickness 40mm), optional panoramic (thickness 20mm)
- Stainless steel bumper is an optional in every model (standard not included)
- It is recommended to channel the defrost water to water supply or automatic
- Cooling by other gases: CONSULT

Características técnicas y constructivas sujetas a variación sin previo aviso, todas las fotos deben ser consideradas como una referencia
Technical and constructive characteristics subject to variation without prior notice, all photos must be considered as a reference

GAMA SVEST-12-C

VITRINA EXPOSITORA MODULAR / SERVE OVER COUNTER



Modelo	Longitud (sin costados)	Área estantes refrigerados m ²	Superficie total exposicion (TDA)	Volumen neto
Model	Length (without sides)	Refrigerated shelf area m ²	Total display area (TDA)	Net volume
Modelé	Longueur (sans côtés)	Zone d'étagères réfrigérées	Surface totale d'exposition (TDA)	Volume net (L)
SVEST-12-125-C	1250	1,05	1,12	241
SVEST-12-187-C	1875	1,57	1,68	362
SVEST-12-250-C	2500	2,10	2,25	482
SVEST-12-375-C	3750	3,14	3,37	724
SVEST-12-AP90-C	1562	1,31	1,35	302

* La información relativa a la clase energética (según Reglamentos UE 2019/2018 y 2019/2024) se refiere a la mejor configuración disponible para estos modelos. Cualquier configuración diferente a la misma puede variar significativamente en la información relativa a la clase energética. Además, esta configuración se basa en la información disponible en el momento de la publicación de esta página.

Para más información, consulte la Base de Datos Europea de Productos de Etiquetado Energético EPREL o póngase en contacto con nuestro Departamento Comercial.

* The information regarding the energy class (according to EU Regulations 2019/2018 and 2019/2024) refers to the best configuration available for these models. Another different configuration can vary significantly in the information about the energy class.

Also, this setting is based on the information available at the time of publication of this page.

For more information, consult the European Database of Energy Labeling Products EPREL or contact our Commercial Department.

Características técnicas y constructivas sujetas a variación sin previo aviso, todas las fotos deben ser consideradas como una referencia
 Technical and constructive characteristics subject to variation without prior notice, all photos must be considered as a reference